

BWT WATERTOP

Modelos: ¾", 1"



- Los filtros de seguridad WATERTOP son filtros clarificadores autolimpiantes que permiten proporcionar agua incluso en la fase de lavado.
- El grado de retención es de 90 micras de acuerdo con el RD 865/2003, la norma UNE 112076 y las principales normativas europeas
- Filtro construido con materiales aptos para agua de consumo humano.

NORMATIVAS

La norma técnica UNE 112076 así como el Real Decreto 865/2003 sobre prevención de la Legionelosis prevén la filtración de seguridad en el agua de consumo humano.

Los filtros **WATERTOP** están diseñados para cumplir esta función tal y como se prescribe en las disposiciones vigentes.

UTILIZACIÓN

El agua, con independencia de su origen (pozo, manantial o de red) puede contener cuerpos extraños como gravillas, arena, óxidos y otras impurezas.

Al penetrar en la red de instalación pueden originar daños en la propia tubería, válvulas, griferías y electrodomésticos bloqueando automatismos o generando problemas de corrosión.

Para evitar tales problemas es necesario instalar, en la entrada de la instalación de agua, un filtro clarificador de seguridad, de conformidad con lo previsto en las normativas vigentes.

Los filtros de seguridad de la serie **WATERTOP** están concebidos para filtrar aguas destinadas a consumo humano y a usos tecnológicos.

Para su utilización en casos particulares contactar con el departamento técnico de BWT.

CARACTERÍSTICAS

El agua a filtrar entra por la parte interna del filtro en donde quedan retenidas sobre la superficie interior de la malla filtrante las partículas de diámetro superior a 90 micras. El agua, una vez filtrada, se conduce a la salida del filtro.

Los filtros de la serie **WATERTOP** son filtros plenamente autolimpiantes: la operación del lavado se realiza girando el mando superior rojo en el sentido contrario a las agujas del reloj.

Durante esta fase una parte del agua va directamente al desagüe atravesando la malla a contracorriente con una elevada velocidad de flujo.

De este modo se desprenden y envían a desagüe no solamente las partículas retenidas en la propia malla sino también las depositadas en el fondo del filtro.

Los filtros de la serie **WATERTOP** están contruidos en su totalidad con materiales resistentes a la corrosión y adecuados para estar en contacto con el agua destinada a consumo humano.

REQUISITOS PARTICULARES Y FUNDAMENTALES

- Disponibilidad permanente de agua filtrada incluso durante la fase de lavado del filtro.
- Refuerzos metálicos en los enlaces de conexión para lograr una instalación fácil y segura.
- Todos los materiales utilizados son adecuados para estar en contacto con el agua destinada a consumo humano.
- Los filtros de la serie **WATERTOP** tienen un grado de retención de 90 micras de acuerdo con las especificaciones previstas en el RD 865/2003, la norma UNE 112076 y las principales normativas europeas.

INSTALACIÓN

Para su instalación se deben observar todas las prescripciones y normativas legales vigentes, y ésta debe ser realizada por personal especializado, autorizado.

Los filtros **WATERTOP** se instalan en la tubería de entrada de agua de red, o bien antes del circuito o equipo a proteger. Antes y después del filtro deben instalarse válvulas de corte (BWT- MULTI RV).

Leer y verificar detalladamente todas las instrucciones de montaje y servicio que se entregan con el filtro; en caso de no disponer de las mismas, solicitar una copia.

ADVERTENCIAS

Proteger el filtro frente a heladas, de la radiación solar directa y de la intemperie. Evitar que el filtro pueda entrar

en contacto con aceites, disolventes, alcoholes, detergentes ácidos y básicos y sustancias químicas volátiles. Verificar que esté protegido de fuentes de calor superiores a 40°C.

La presión del agua de red no debe superar en ningún momento la máxima permitida. En caso necesario instalar un reductor de presión BWT-DIMO.

Para garantizar un funcionamiento correcto del filtro se aconseja efectuar una revisión de su estado como mínimo dos veces al año efectuándolas operaciones de mantenimiento indicadas en el Manual de servicio.

DESCRIPCIÓN PARA OFERTAS Y MEMORIAS TÉCNICAS

WATERTOP, filtro clarificador autolimpiante para eliminar impurezas y partículas de granulometría superior a 90 micras, presentes en el agua, con el fin de prevenir procesos de corrosión por aireación diferencial y daños en tuberías, equipos, aparatos instalados y griferías. Idóneo para filtrar agua potable o para uso tecnológico. Grado de filtración de 90 micras conforme a la norma UNE 112076 y el R.D. 865/2003.

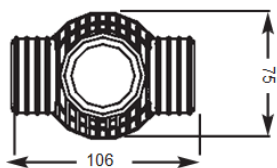
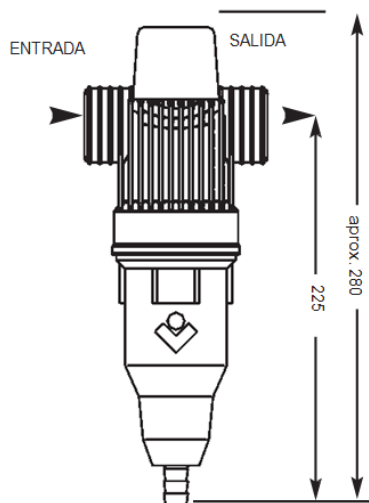
IQ - Información Cualitativa

- Enlaces metálicos.
- Elemento filtrante higiénicamente protegido.
- Vaciado automático a desagüe de las impurezas filtradas.
- Disponibilidad de proporcionar agua filtrada incluso durante la fase de lavado.
- Test de resistencia mecánica.

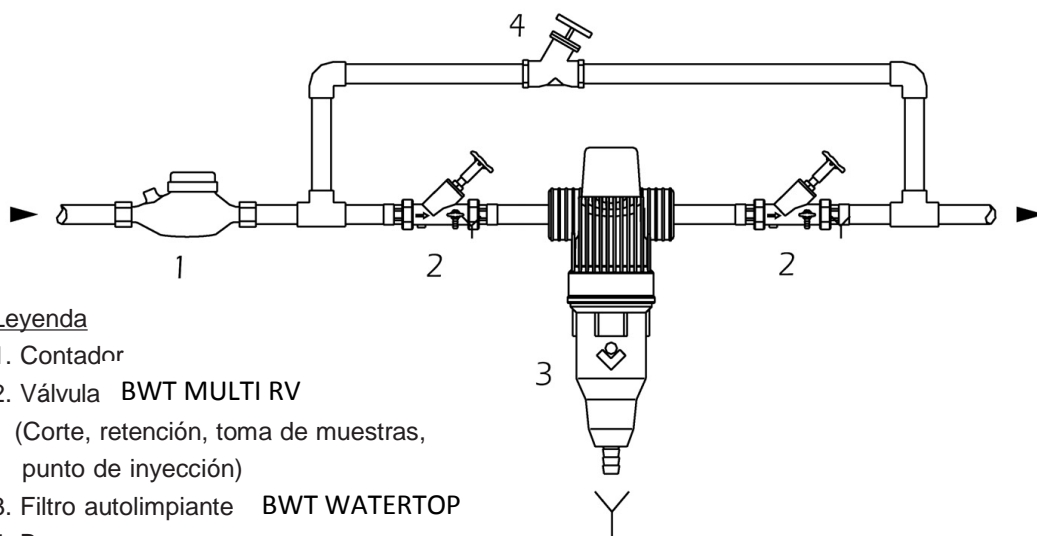
WATERTOP		3/4"	1"
Conexión de entrada/salida	DN	3/4" H	1" H
Caudal nominal	m ³ /h	2,5	3,5
Presión de trabajo máx.	bar	10	10
Temperatura del agua mín./máx.	°C	5-30	5-30
Temperatura del agua mín./máx.	°C	5-40	5-40
Grado de filtración	micras	90	90

BWT WATERTOP

MEDIDAS



Ejemplo de instalación ESQUEMA DE INSTALACIÓN



Leyenda

1. Contador
2. Válvula BWT MULTI RV
(Corte, retención, toma de muestras,
punto de inyección)
3. Filtro autolimpiante BWT WATERTOP
4. By-pass